

Cedro



Sedute

È una **seduta innovativa** nata dall'esperienza e dalle esigenze più attuali.

Ideata per una **corretta postura** per l'utilizzo in **ambiente scolastico**, dalle secondarie di primo grado a quelle di secondo grado. Possiede requisiti che la rendono idonea all'utilizzo in ambito universitario e per la formazione professionale.

La pompa a gas consente una **regolazione in altezza** ideale per ogni età sia per un ragazzo che per persona adulta.

Caratteristiche

- Seduta larga 44cm e profonda 46,5cm regolabile in altezza da 42,7 a 50cm
- Piano di lavoro da 14mm largo 56cm profondo 31cm da 68,6cm a 75,9cm da terra
- Braccioli (opzionali) allineati al piano di lavoro, per la postura più comoda

Certificazioni



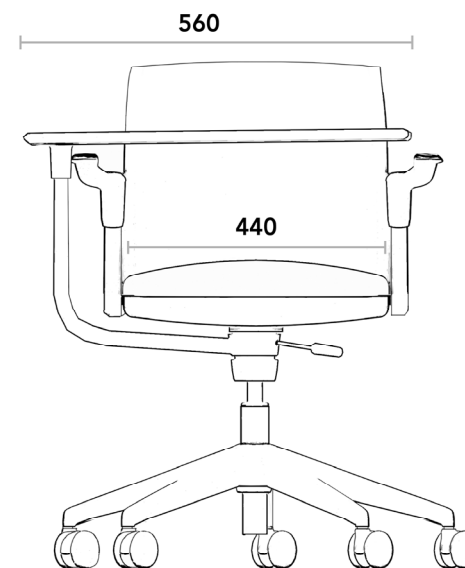
Dimensionalmente idonea alla certificazione **UNI EN 1729-1:2016** per le grandezze M5, M6 ed M7



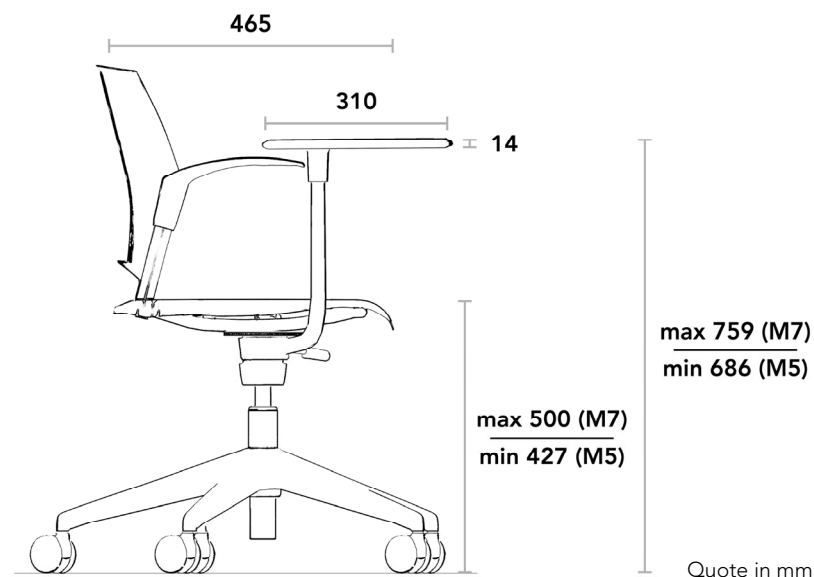
Strutturalmente adatta al test di resistenza **UNI EN 1729-2:2016** per le grandezze M5, M6 ed M7



Certificata **UNI EN 16139:2013** per Resistenza, durabilità e sicurezza. Pensata per un utilizzo intensivo anche da parte di persone adulte.



Quote in mm





Ecosostenibile

La seduta Cedro è disponibile anche con schienale e seduta in **plastica riciclata**. Un materiale resistente e sicuro che contribuisce a rendere la seduta sostenibile dal punto di vista ambientale.



Configurabile

Cedro si adatta a **più scenari** di utilizzo: può essere dotata di **ruote**, ruote con **freno** o **piedini**, per allestire ambienti dove non è necessario muovere le postazioni.

Contattaci per un preventivo dedicato!



Ergonomica e funzionale

Il **piano di lavoro** è stato dimensionato per creare uno spazio di lavoro adatto all'utilizzo di un notebook 15" e di un mouse. La superficie è di 0,17m², quindi superiore a quanto indicato nella norma UNI EN 1729-1.

L'operatività sul piano è del tutto paragonabile ad un tavolo tradizionale.

